**1 Anslutningsladd MS**

Liitäntäjohto / Connecting cable / Anschlusskabel

2 Intagskabel MK

Elementtikaapeli / Inlet cable / Einbaukabel

3 Batteriladdare BL

Akkuvaraaja / Battery Charger / Batterielader

4 Relä till timer

Rele ajastimelle / Relay for the timer / Timerrelais

5 Skarvkabel

Jatkokaapeli / Extension cable / Verlängerungskabel

6 Grenuttag

Haaroituspistorasia / Multiple socket / Verteilerstück

7 Motorvärmare

Vastusosa / Engine heater / Motorvorwärmer

8 Kupévägguttag

Sisätalapistorasias / Cab wall socket / Heizlüfter-Steckdose

9 Kupévärmare

Tehokasta lämpöä / Cab heater / Heizlüfter

10 Fjärrkontroll till timer

Kaukosäädin ajastimelle / Remote for the timer / Federsteuerung für den Timer

11 Strålningskydd

Lämpöeriste / Heat Shield / Hitzeschutz

12 Pump

Pumppu / Pump / Pumpe

Low Voltage Directive, 73/23/EEC, the EMC Directive, 89/336/EEC, including amendments by the CE marking Directive, 93/68/EEC

Product	Type designation
Engine preheater	MVP...
Inlet cable	MK
Mains supply cable	MS

The following harmonised European standards or technical specifications have been applied:

Standards	Test reports issued by	Regarding
SS 433 07 90	SEMKO	electrical safety
EN 60 335-1	SEMKO	electrical safety
EN 60309-1/ 2 (1992)	SEMKO	electrical safety
CENELEC HD 22	SEMKO	electrical safety
CEE 7	SEMKO	electrical safety
EN 50 081-1 (1992)	SEMKO	EMC-emission
EN 50 082 (1995)	SEMKO	EMC-immunity

– The products comply with the LVD safety standards as per above.

We have an internal production control system that ensures compliance between the manufactured products and the technical documentation.

– The products comply with the harmonised EMC standards as per above.

The products is CE marked in -96.

As manufacturer, we declare under our sole responsibility that the equipment follows the provisions of the Directives stated above.

Eskilstuna, March, 2013

Fredrik Andreassen, President

Calix AB
PO-Box 5026
SE-630 05 Eskilstuna
Sweden

Phone:
+46 (0)16-10 80 00

Support:
+46 (0)16-10 80 90

Fax:
+46 (0)16-10 80 60

E-mail:
info@calix.se

E-mail:
teknik@calix.se

Internet:
www.calix.se

MONTERINGSANVISNING ASENNUSOHJEET ASSEMBLY INSTRUCTIONS EINBAUHINWEISE

M32



Observera att den avbildade motorvärmaren inte behöver vara identisk med den faktiska motorvärmaren.

Note that the illustrated heater must not be identical to the actual heater.

Huom! Kuvassa oleva lämmitin ei tarvitse olla identtinen tosiasiallisen lämmitin kanssa.

Bitte beachten Sie, der dargestellte Vorwärmer muss nicht dem tatsächlichen Vorwärmer entsprechen.

SVENSKA

1. Tappa ur kylvätskan.
2. Motorvärmaren monteras på slangen mellan motorn och kupévärmväxlaren.
3. Demontera slangen från kylvätskepumpsröret, kapa slangen direkt efter vinkeln se bild. Den medsända slangen monteras mellan kylvätskepumpsrörets anslutningsstos och värmarens övre anslutning. Montera den andra medsända slangen på värmarens sidoanslutning och skarva ihop den med originalslangen. Se till att slangklämmorna kommer helt innanför upphöjningarna på värmarens anslutningsrör.
4. Fyll på kylvätska och lufta ur kylsystemet. Se instruktionsboken. Kör motorn och kontrollera att inget läckage förekommer.

SUOMI

1. Poistakaa jäähdytysneste.
2. Moottorinlämmitin asennetaan moottorin ja lämmityslaitteen väliseen letkuun.
3. Irroita letku vesipumppuputkesta ja katkaise letku mutkan jälkeen kuvanmukaisesti. Mukaan tullut letku asennetaan vesipumppuputkeen ja lämmitimen yläliitoksen väliin. Asenna toinen mukaantullut letku lämmitimen sivuliitokseen ja alkuperäis letkun väliin. Letkunliittimet on tultava kokonaan putkenpään korotuksen sisäpuolelle, kuva C.
4. Täytä jäähdytysjärjestelmä ja suorita ilmaus käyttöohjekirjan mukaisesti. Käynnistä moottori ja tarkista mahdolliset vuodot.

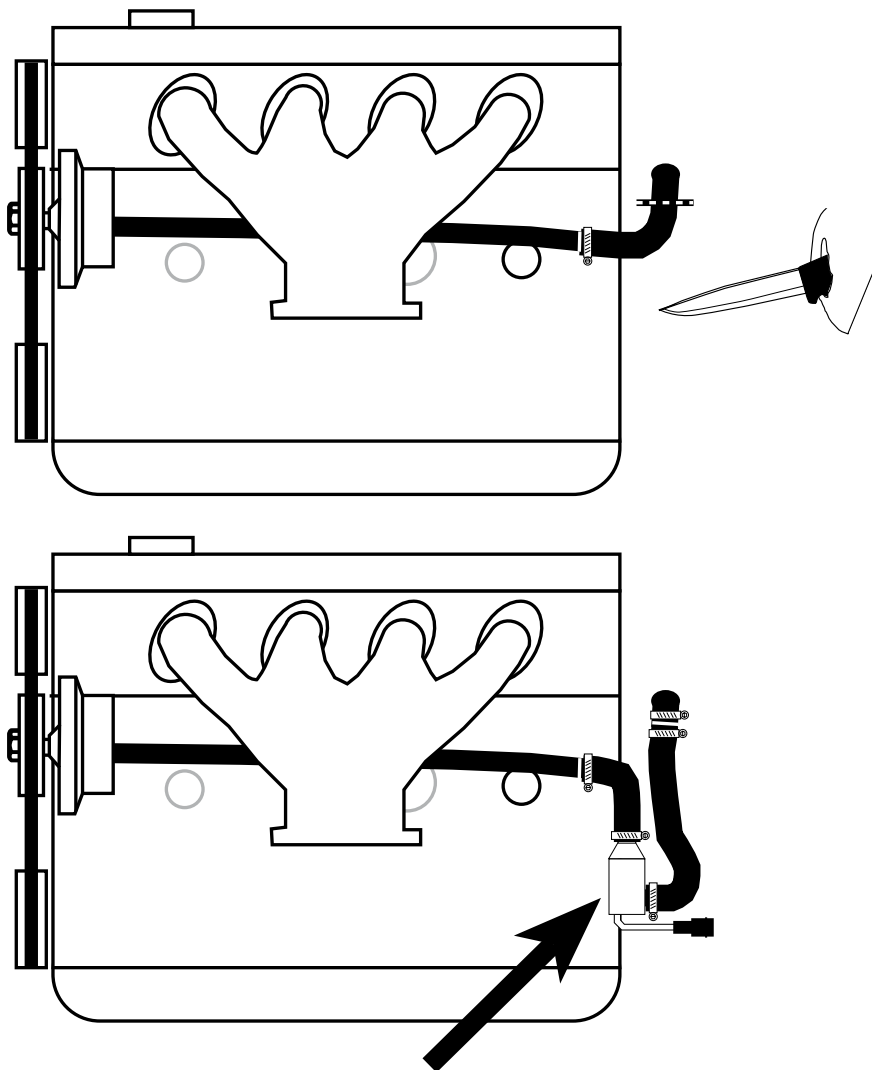
ENGLISH

1. Drain the coolant.
2. Install the engine heater on the hose between the engine and the cabin heat exchanger.
3. Disconnect the hose from the coolant pump pipe, cut the original hose right after the angle from the pipe. See picture. Install the supplied hose between the coolant pump pipe's connecting sleeve, and the upper connecting sleeve of the engine heater. Fit the other supplied hose between the lower outlet of the heater and the original hose. Make sure that the hose clamps end up completely inside of the raised parts on the heater's connecting pipe.
4. Fill coolant and bleed all air from the cooling system. See instruction manual. Run the engine and check to make sure that there are no leaks.

DEUTSCH

1. Kühlwasser ablassen.
2. Das Heizelement wird im Schlauch zwischen dem Motor und dem Heizungs-Wärmetauscher montiert.
3. Dazu den original Heizungsschlauch vom Rohr der Wasserpumpe lösen und hinter dem rechten Winkel durchtrennen. (siehe Abbildung) Den mitgelieferten Schlauch zwischen der Verbindungsmuffe des Wasserpumpenrohrs sowie der oberen Muffe des Wärmetauschers montieren. Den anderen mitgelieferten Schlauch zwischen dem unteren Ausgang des Heizelements und dem original Schlauch installieren. Stellen Sie sicher, dass sich die Schlauchschellen komplett vor der Verdickung des Anschlußrohrs befinden.
4. Kühlwasser wieder auffüllen und Kühlsystem komplett entlüften. Bitte beachten Sie hierzu die genaue Betriebsanweisung. Motor laufen lassen und Einbaustelle auf Dichtigkeit überprüfen.

M32



FIAT

Bravo 1.4 16V 2007- ⚙️192B2000
Punto 60 1.2 2002- ⚙️188A4
Punto 80 1.2 16V 2002- ⚙️188A5
Stilo 1.2 2002- ⚙️188A5
Stilo 95 1.4 16V 2004- ⚙️843A1000

LANCIA

Ypsilon 1.4 16V 2007- ⚙️843A1.000
Ypsilon 1.4 8V 2007- ⚙️843A1000

Calix

= Motortyp
⚙️ = Moottorityyppi
= Engine model