

- силовым проводом №4 и №5 (красный) подключите НТП через реле (контакты 30 и 87) и предохранитель 20А к плюсовой клемме аккумулятора;

- провод №6 черный от подогревателя насадки выведите на корпус;

- реле и предохранитель закрепите под крышкой на приборном щитке, провода от кабельного разъема НТП и до кабины проложите вдоль существующего жгута проводов и закрепите их пластиковыми стяжками (бандажами);

- установите индикатор-светодиод СД1 и кнопочный выключатель ВК1 в кабине в зоне видимости водителя;

5.8 При подключении НТП **к системе подогрева автоматической (СПА)** используется специальный двухжильный электрический кабель с разъемами «НТП22-СПА22» (рисунок 2).

6 Указания по эксплуатации

6.1 В режиме **предпускового** подогрева должна быть включена панель приборов автомобиля (ключ зажигания в положении 1). При ручном кнопочном управлении в режиме **предпускового** и **маршевого** подогрева включение и выключение подогревателя НТП осуществляется с помощью кнопочного выключателя ВК1. Включение подогрева сопровождается свечением индикатора-светодиода СД1 на приборной панели.

ВНИМАНИЕ ! Включайте подогрев только при затрудненном заборе топлива при отрицательных температурах окружающей среды.

6.2 Описание работы НТП в составе системы подогрева топлива автоматической (СПА) приведено в инструкции по эксплуатации СПА.

6.3 В процессе эксплуатации регулярно осматривайте и промывайте насадку, проверяйте надежность крепления насадки на топливозаборной трубке, регулярно проверяйте место установки топливозаборника на отсутствие подтекания топлива, проверяйте надежность всех электрических соединений.

6.4 Промывку насадки рекомендуется осуществлять обратным потоком топлива. При засорении щелевого фильтра необходимо прочистить его с помощью деревянного или пластикового неостро заточенного стержня. При этом необходимо следить за тем, чтобы не был поврежден провод, идущий от электрического нагревателя. **ВНИМАНИЕ ! Использовать металлические острые предметы для прочистки щелевого фильтра, КАТЕГОРИЧЕСКИ ЗАПРЕЩАЕТСЯ !**

6.5 Конструкция НТП является неразборной и не подлежит ремонту. При обнаружении неисправности подогревателя насадки в течение гарантийного срока эксплуатации изделие подлежит замене изготовителем через пункт реализации, в котором оно было приобретено.

6.5 Все работы, связанные с текущим обслуживанием и мелким ремонтом НТП, производите на предпри-

ятии - изготовителе или в условиях специальных мастерских, имеющих право на такой ремонт.

7 Транспортирование, хранение и утилизация

7.1 Изделие должно храниться и транспортироваться к месту монтажа и в упаковке предприятия-изготовителя.

7.2 Условия транспортирования и хранения в части воздействия климатических факторов 2(С) ГОСТ 15150, в части воздействия механических факторов – категория С ГОСТ 23216.

7.3 При захоронении подогревателя в виде промышленных отходов вредного влияния на окружающую среду не возникает.

8 Гарантийные обязательства

8.1 Изготовитель гарантирует соответствие изделия требованиям действующей нормативной документации при соблюдении условий транспортирования, хранения, монтажа и эксплуатации.

8.2 Срок хранения 2 года со дня изготовления.

8.3 Гарантийный срок эксплуатации 2 года с даты ввода в эксплуатацию (продажи), или со дня изготовления при отсутствии даты продажи.

8.4 В течение гарантийного срока потребитель имеет право на замену неисправной НТП через пункт реализации, в котором она была приобретена.

8.5 Гарантия не распространяется на изделия без паспорта с отметкой о продаже, некомплектные, имеющие механические повреждения или другие признаки нарушения правил транспортирования, хранения и эксплуатации.

9 Свидетельство о приемке, продаже и установке

Насадка топливозаборника подогреваемая
НОМАКОН™ НТП-101 12В
НТП-102 24В
НТП-201 12В
НТП-202 24В

зав. № _____
соответствует требованиям нормативной документации и признана годной для эксплуатации.

Начальник ОТК _____
Личная подпись Расшифровка подписи
Дата изготовления « ____ » _____ 20 ____ г.

Штамп ОТК

Дата продажи « ____ » _____ 20 ____ г.

Подпись продавца _____

МП

Подпись владельца _____

Дата монтажа « ____ » _____ 20 ____ г.

Подпись исполнителя _____

МП

НОМАКОН НОМАСОН

Изготовитель: **ОДО «Номакон»**
г. Минск, пер. Козлова, 7а
220037 Республика Беларусь
Тел./факс (+375-17) - 299-54-85
E-mail: info@nomacon.by
www.nomacon.by

НАСАДКИ топливозаборников дизельного топлива подогреваемые серии **НОМАКОН™ НТП-100 НТП-200**

НТП-101 12В
НТП-102 24В
НТП-201 12В
НТП-202 24В

ТУ РБ 100009933.009-2010

Паспорт, руководство эксплуатации



НТП-101 (102)



НТП-201 (202)

Сделано в Республике Беларусь

1 Назначение

1.1 Насадки топливозаборников подогреваемые (НТП) серии НТП-100 и НТП-200 предназначены для установки на штатные топливозаборники транспортных средств с целью обеспечения забора дизельного топлива из бака при низких температурах, когда забор застывшего и загустевшего топлива штатными топливозаборниками невозможен. **Предпусковой** подогрев дизельного топлива и, соответственно, снижение его вязкости и депарафинизация перед пуском двигателя осуществляется электрическим нагревателем насадки, работающим от аккумулятора (бортовой сети) автомобиля. В условиях низких температур возможен непрерывный **маршевый** подогрев топлива во время работы двигателя.

1.2 НТП применяются для подогрева автомобильного дизельного топлива по ГОСТ 305, ГОСТ Р 52368, СТБ 1658, а также дизельного топлива, выпускаемого по другим ТНПА.

1.3 Насадки подключаются к бортовой электросети автомобиля при ручном управлении подогревом или к системе автоматического управления подогревом топлива СПА-101 (201). В случае ручного управления выключатель с индикацией устанавливается в салоне в зоне видимости с места водителя. Включение подогрева осуществляется нажатием клавиши выключателя.

2 Комплектность

Насадка подогреваемая ⁽¹⁾	1 шт.
Комплект электромонтажный ⁽²⁾	1 шт.
Кабель для подключения к СПА ⁽³⁾	1 шт.
Прокладка	2 шт.
Трубка изолирующая	1 шт.
Стяжка пластиковая	4 шт.
Паспорт, руководство по эксплуатации	1 шт.
Коробка упаковочная	1 шт.

⁽¹⁾ – марка насадки подогреваемой и комплектность указаны на упаковке

⁽²⁾ – комплект электромонтажный для ручного кнопочного управления подогревом: выключатель, реле, светодиод, предохранитель 20А, кабель электрический (провод №1 S=0,75 мм² – синий, №2 S=0,75 мм² – красный, №3 S=0,75 мм² – черный, №4,5 S=1,5 мм² – красный, №6 S=1,5 мм² – черный, класс температуры изоляции проводов – плюс 125 °С), разъем AMP.

⁽³⁾ – кабель электрический подключения насадки к системе подогрева автоматической (СПА): провод №1 S=1,5 мм² – красный, №2 S=1,5 мм² – черный, класс температуры изоляции проводов – плюс 125 °С, маркировка кабеля по разъемам «НТП22-СПА22».

3 Технические характеристики⁽¹⁾

Наименование показателя	Норма			
	НТП-101	НТП-102	НТП-201	НТП-202
1 Напряжение питания постоянного тока, В	12	24	12	24
2 Максимальный пусковой ток при включении, А, не более	10	7,5	15	10
3 Номинальная электрическая мощность, Вт	70	100	120	150
4 Максимальный расход дизельного топлива, л/ч	420		680	
5 Диапазон рабочих температур по топливу, исполнение	от -40 до +45 °С, ХЛ2			
6 Минимальный диаметр отверстия в топливном баке для установки топливозаборника с насадкой, мм	39,0			
7 Диаметр топливозаборной трубки, мм:	10, 12 ⁽²⁾			
8 Масса в снаряженном состоянии, кг	0,13		0,18	
9 Режим работы	Кратковременный 3-5 мин от аккумулятора, продолжительный от генератора автомобиля			

⁽¹⁾ - полный перечень характеристик см. на сайте изготовителя www.nomacou.by

⁽²⁾ – поставляется по предварительному заказу

4 Указание мер безопасности

4.1 Монтаж НТП должен производиться с соблюдением правил установки автомобильного электрооборудования и настоящей инструкции по эксплуатации.

4.2 К установке и обслуживанию НТП допускаются персонал, изучивший его устройство и правила техники безопасности.

4.3 При монтаже НТП необходимо обязательно выполнить все условия для подключения, а также обеспечить надежное крепление насадки на топливозаборной трубке топливозаборника и крепление электрического кабеля.

4.4 Для обеспечения безопасности при эксплуатации **ЗАПРЕЩАЕТСЯ:**

- использовать НТП для подогрева жидкостей, не указанных в паспорте;
- производить работы по устранению неисправностей НТП, установленной в топливном баке автомобиля и подключенной к источнику электропитания;
- включать нагрев НТП при отсутствии дизельного топлива в топливном баке, или при положительной температуре окружающей среды и топлива в баке.

4.5 При монтаже и эксплуатации топливозаборника с НТП необходимо соблюдать требования безопасности, связанные с использованием дизельного топлива по ГОСТ 305, а также правила производственной гигиены.

5 Монтаж

5.1 Внимание ! Работы по установке насадки топливозаборника подогревающей настоятельно рекомендуется производить в сервисных центрах или на

СТО, имеющих специалистов по установке электрооборудования.

5.2 Насадка подогреваемая крепится на топливозаборную трубку штатного топливозаборника, установленного в топливный бак 1 вертикально (рисунок 1,2).

5.3 При установке НТП на штатный топливозаборник с прокладкой толщиной 1 мм с целью сохранения глубины погружения в топливный бак топливозаборную трубку необходимо укоротить на 4 мм для насадок НТП-101 (102) и на 72-75 мм для насадок НТП-201 (202).

При этом взамен штатной прокладки устанавливаются две прокладки 9 с канавками из комплекта

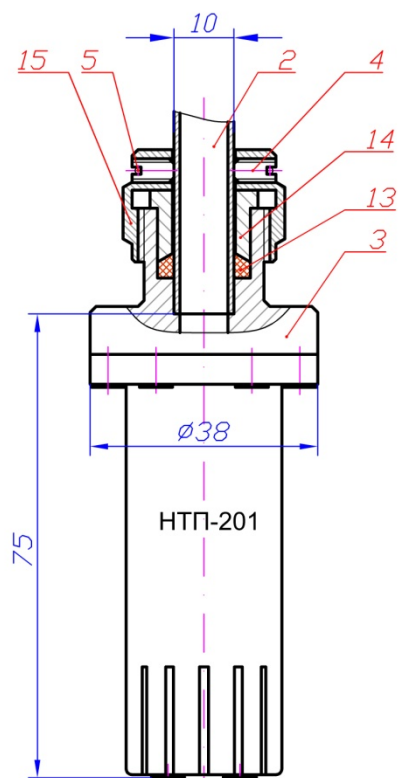


Рисунок 1

поставки таким образом, чтобы они образовали круглые каналы для вывода проводов.

5.4 Монтаж насадки на топливозаборнике выполняется с использованием монтажных и крепежных изделий из комплекта поставки.

Перед установкой насадки наденьте изолирующую трубку 7 на топливозаборную трубку 2 (рисунок 2), а после этого на эту же трубку установите до упора насадку 3 и закрепите ее с помощью двух стопорных винтов 4. При затяжке винтов необходимо обеспечить установку их шлицев параллельно кольцевому пазу на корпусе насадки (НТП-101, 102) или на затянутой накидной гайке (НТП-201, 202).

Для фиксации стопорных винтов от самоотвинчивания, установите в кольцевой паз замковое кольцо 5. При установке насадок серии НТП-200 место ввода топливозаборной трубки уплотняется от подсоса воздуха с помощью резинового уплотнительного кольца 13, которое плотно зажимается с помощью сальника 14 накидной гайкой 15 (рисунок 1). Для надежной герметизации, особенно при наличии дефектов на топливозаборной трубке, рекомендуется нанести на уплотнительное кольцо 13 бензостойкий герметик.

5.5 Пропустите провода 10 через каналы в резиновых прокладках 9, как показано на рисунке 2. Длина провода от края прокладки до разъема 11 должна составлять примерно 150-200 мм. Излишки проводов обмотайте вокруг топливозаборной трубки поверх изолирующей трубки 7. Провода закрепите с помощью пластиковых стяжек 6. Крепление проводов к металлической трубке выполните в местах установки изоляционных трубок 8. После этого закрепите топливозаборник с НТП на баке 1.

5.6 Подключение установленной НТП к бортовой сети автомобиля производится согласно электрической схеме, представленной на рисунке 2. Разъем электрического кабеля 11 от подогревателя насадки присоедините к ответному разъему 12 электрической бортовой сети автомобиля. Ответный разъем должен быть жестко закреплен на корпусе автомобиля.

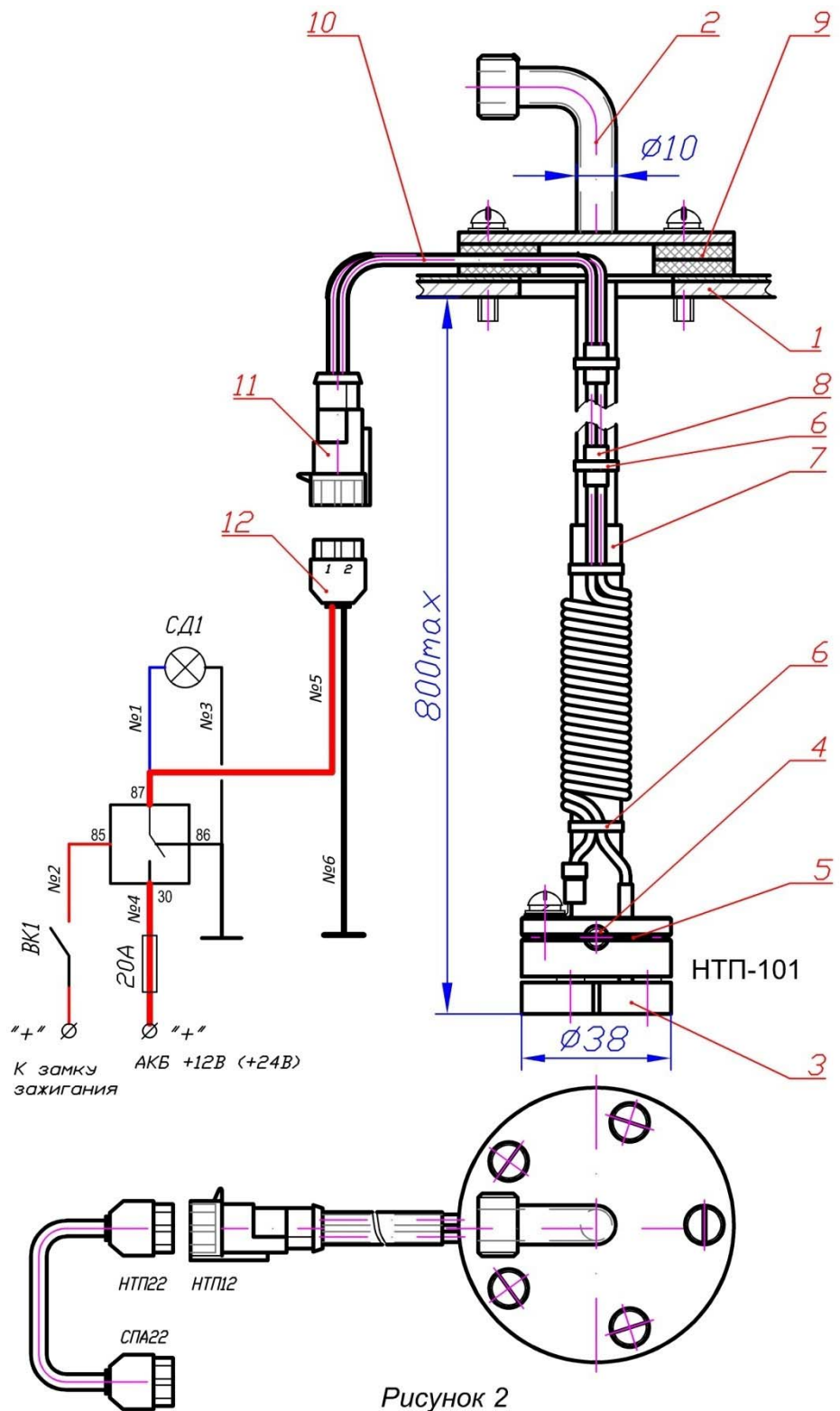


Рисунок 2

5.7 При подключении НТП к электрической бортовой сети **с ручным кнопочном управлении подогревом:**

- в электромонтажном комплекте провод №1 (синий) от контакта реле 87 подключен к плюсовому контакту индикатора-светодиода СД1, другой контакт светодиода проводом №3 (черный) выведите на корпус через клемму 86 реле;

- провод №2 (красный –включение реле) от контакта 85 подключите через кнопочный выключатель ВК1 к клемме замка зажигания автомобиля;